

雷射4K，極致全黑

EH-LS10500 旗艦級家庭劇院投影機





○ 4K 影像強化技術

○ HDR高動態範圍呈像技術

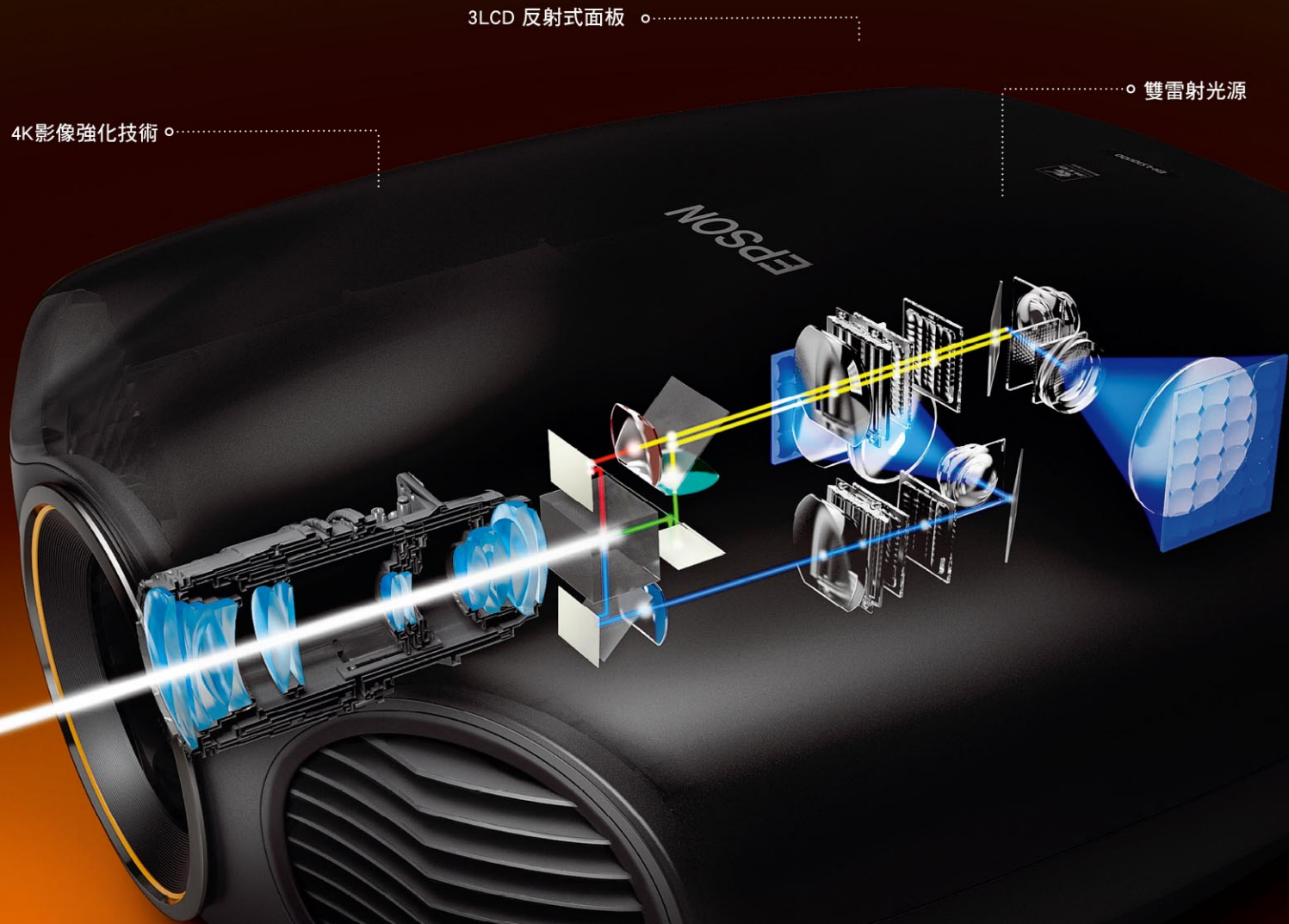
○ LS10500

為家庭劇院，帶來極致奢華的視野

想擁有頂級的家庭劇院，需先擁有頂級的投影設備！Epson頂級投影機EH-LS10500，以革命性反射式3LCD雷射投影機技術，將數位電影院特有的視覺饗宴帶進家中，透過絕佳的影像品質及無懈可擊的彩色亮度表現，無論播放任何影片，都能享受視覺撼動的感動。

驚艷，超越視覺經驗

Epson獨步全球，結合 3LCD Reflective 反射式面板及雙雷射光源技術，在頂級投影機市場開創了新的道路，讓EH-LS10500擁有最純淨的黑白對比、最逼真的色彩、及最寬廣的色域，帶來超過以往投影的視覺經驗，其中所具備的4K影像強化技術¹，更能讓電影字幕呈現超乎期待的清晰完美。處處令人驚艷的EH-LS10500，不只是一台投影機，更是頂級家庭劇院的完美傑作。





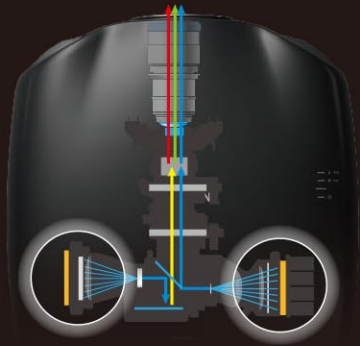
◦ 深黑色與亮白色的絕佳對比

雷射4K的優越，在家中精彩上演

所有雷射投影的優點，都將透過 Epson EH-LS10500在家精彩上映！30,000²小時的燈泡使用壽命，讓你長時間享受高畫質的美麗影像，免去常更換燈泡的不便。而人性化的開機技術，只要一開機就能快速達到最大亮度，關機也無需等待冷卻，符合現代人注重的高效率。此外，快速對比控制功能，能在短時間內展現亮面及暗面最佳對比表現，讓畫面加倍清晰、加倍精彩。

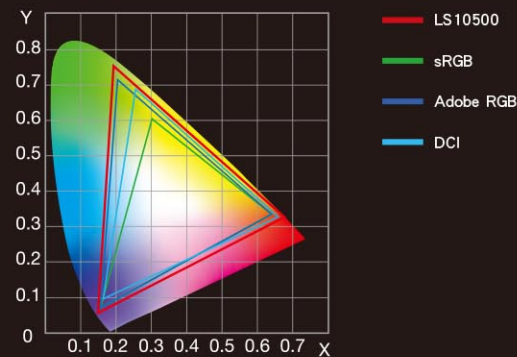
雙雷射光源

雙雷射二極體光源系統：紅及綠一組光源及藍色一組光源，確保協調、高品質的影像。



DCI寬廣色域 (Color Gamut)

為視覺帶來色彩鮮艷、豐富的效果。完整的sRGB色彩範圍就算在最亮的模式下也看得一清二楚，同時也達到數位電影院DCI寬廣色域的標準。





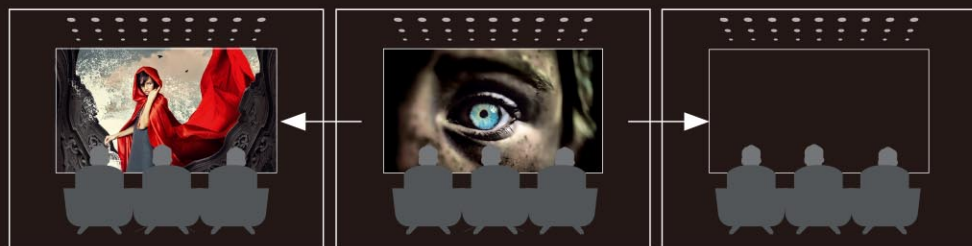
加大光圈比例
讓影像更平順

3LCD 反射技術，展現令人驚嘆的極致全黑(Absolute Black)

數十年來，3LCD投影機因豐富鮮明的色彩與層次，在業界備受稱譽。Epson更上層樓，創新3LCD反射系統，可讓畫面擁有更高的對比效果，特別在黑色表現上，可達到0流明的極致全黑！加上先進的石英技術液晶，讓3LCD反射投影機展現引以為傲的絕佳效能，大幅度提升了像素密度，並加大光圈比例，達到如同電影般、充滿戲劇性的畫質感受。

極致全黑(Absolute Black)

感受雷射技術帶來的極致全黑 — 全黑畫面達到0流明。



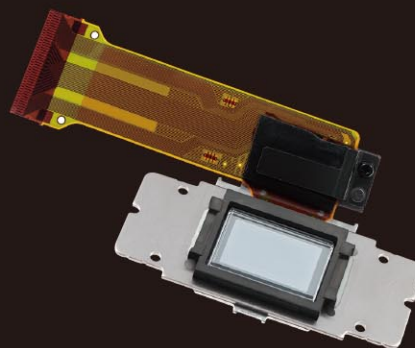
達 1500 流明³

超高對比

全黑下0流明

3LCD反射面板

光線反射可降低並修正光線的變化，
達到豐富的彩度與深黑。





彷彿置身畫面之中



細節加倍吸睛

4K 影像強化技術 - 為影像震撼，也為細節震撼

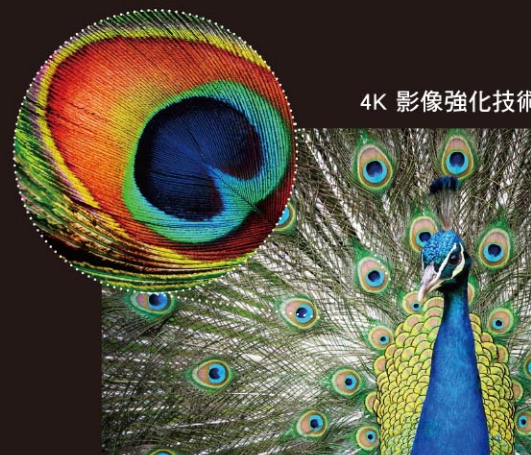
不斷為觀眾帶來全新視覺震撼，是每個電影工作者努力的目標，也是Epson一直在努力的事。LS10500的4K影像強化技術，能展現前所未有的高品質影像，再微小的細節都能精彩捕捉，即使是看過的影片，也能看到全新的體驗。此外，Epson細部強化技術 (Detail Enhancement Technology) 的超級解析度，能讓螢幕上的影片更栩栩如生，使用者可依需要調整清晰度及進行細部微調，以達到最佳觀看效果。LS10500不只為電影觀賞帶來新感動，也為視覺帶來新享受。

4K 影像強化技術

4K 影像強化技術使標準與HD內容成真。
從大羽毛中的細絨毛到鼻頭上的雀斑，
都可以清晰地看到。



Full HD



4K 影像強化技術



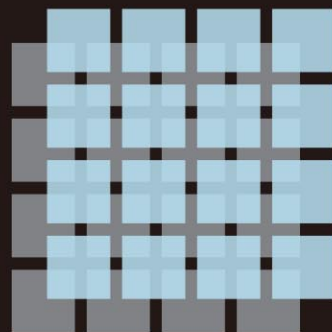
目不轉睛



不可思議的動態
栩栩如生

像素強化技術

Epson革命性的4K影像強化技術將每個畫素斜對角的移動0.5個畫素，以達到雙倍的垂直與水平解析度。



坐得再近，一樣能深入劇情

就算距離螢幕再近，同樣能看到不可思議的鮮明與清晰。4K影像加強技術，讓影像不論遠近都完美展現。





HDR

優越的頂級影像體驗

Epson 家庭劇院投影機搭載最新HDR高動態範圍(High Dynamic Range)，無論投影明暗畫面，提供對比更明顯的最佳影像體驗。栩栩如生的驚人細節，鮮明豐富的色彩呈現，如同身歷其境的感受。





較暗的場景也能栩栩如生。



沉浸在豐富的色彩中。

投影的影像畫面是模擬的

細緻調整色彩

雷射光源意味著隨時提供正確的色階場域。



色彩模式

從色彩模式陣列中選出最佳的觀看體驗。

色彩模式包括：動態、黑白劇院、3D劇院、3D THX與其他模式。



值得信賴的效能

提供穩定光束，享受快速、可靠的投影效果。

雷射光源亦能穩定的呈現影像。



ISF® 校準

ISF校準工具確保絕佳影片呈現效果。



THX® 認證

預期精準的影像畫質與絕佳的效能。



先進 2D & 3D 技術，造就完美畫質

不管是經典影片或最新3D熱門電影，透過LS10500先進的投影功能，都能把影像達到最佳標準。這些創新技術包含了Epson細部強化技術的超解像功能、絕佳的動態影像插補功能及強大的Bright 3D驅動投影，打造猶如數位電影院的專業觀賞品質。

細部強化技術的超解像功能

超解像功能讓標準及HD畫面的邊緣更鮮明，細部強化技術修飾了表面細節，讓影像更逼真。



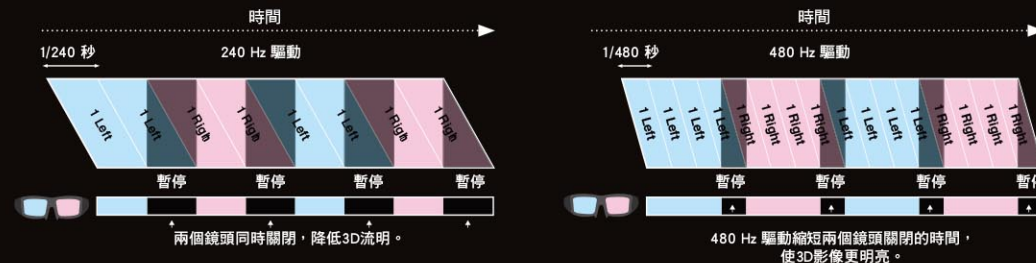
動態影像插補 (FRAME INTERPOLATION)

動態影像插補技術在原有畫面中插入多個新畫面，讓影片更流暢、清晰及逼真。



耀眼 3D 驅動

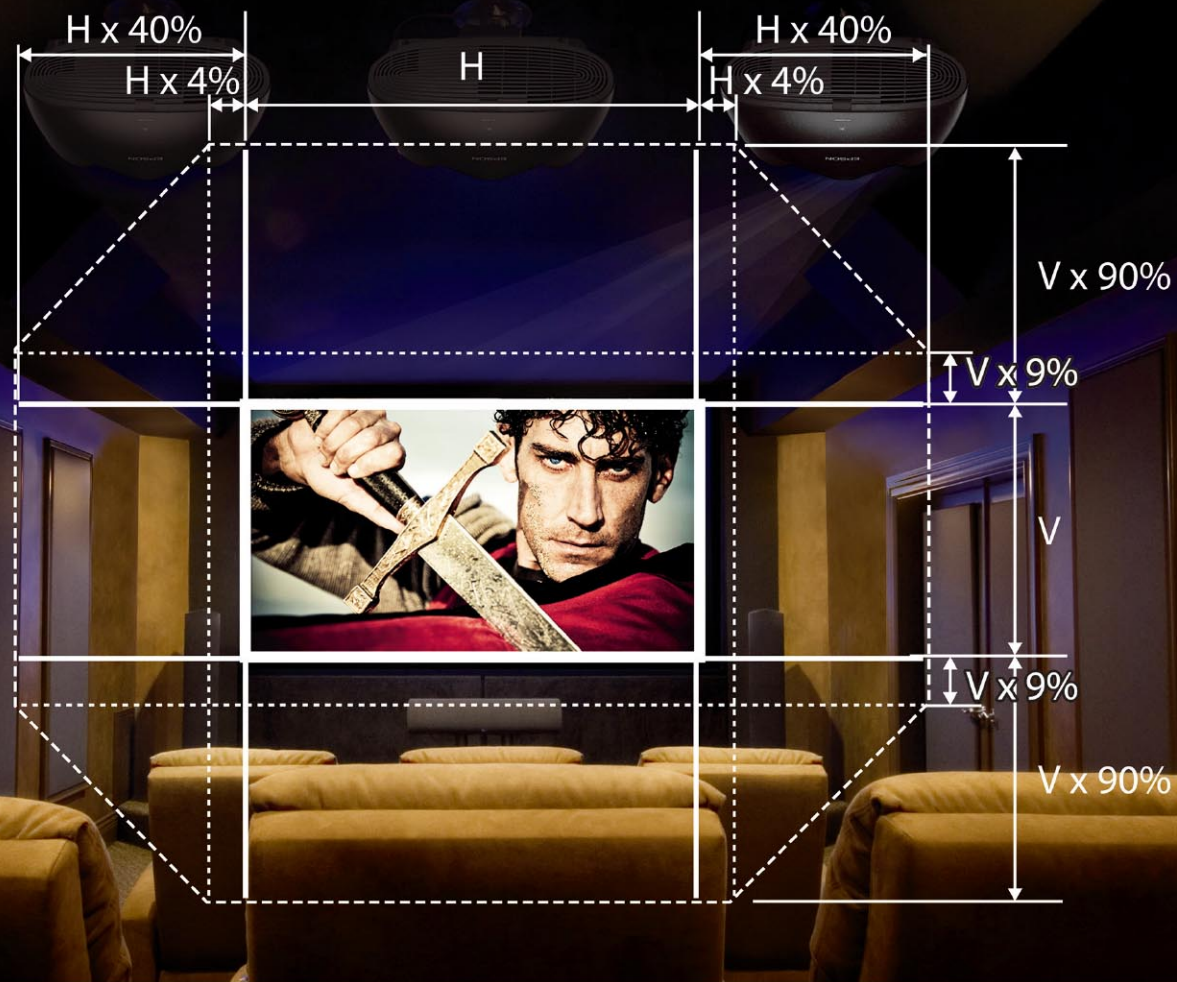
耀眼3D驅動技術使畫面更新速度加倍，從240Hz增加至480Hz，並減少3D眼鏡造成暫停時間，使觀看3D影片時可提供較佳的亮度。



黑色極簡時尚，實力深藏不露

優雅的形體、極具設計感的曲線、內斂沉穩的黑色，LS10500不只搭載創新的技術與強大的功能，就連外型設計也走在時代的尖端，黑色霧面的外觀，吸收光源不反光，且無外露纜線，兼具時尚與實用，展現劃時代的工藝典範。





更有彈性的安裝設計

除了穩定與驚豔的色彩表現，Epson先進的投影技術也提供廣泛的鏡頭偏移功能，安裝更靈活。LS10500 的鏡頭在垂直軸的可調整範圍達 $\pm 90\%$ ，而水平軸可調整範圍達 $\pm 40\%$ 。只要利用遙控器、投影機控制面板或控制指令，就可輕鬆操作鏡頭偏移功能。

EH-LS10500 投影距離表

銀幕對角線	影像畫面 (寬x高)	最短距離	最長距離
100 吋	221×125	283	604
110 吋	244×137	312	665
120 吋	266×149	341	725
130 吋	288×162	369	786
140 吋	310×174	398	847
150 吋	332×187	427	908
200 吋	443×249	570	1211
300 吋	664×374	857	1819

畫面比例 16 : 9

單位：公分

電動鏡頭定位記憶功能：觀賞喜好，全自動記憶

LS10500機型提供10組定位預設記憶，可針對標準投影與寬螢幕比例設定縮放、對焦與鏡頭偏移位置，快速、安靜且精準。2.40、2.35、1.85與1.78在同螢幕下的投影比例不需額外的壓縮鏡頭 (anamorphic lens)，不需停機切換比例。觀看大螢幕影片只需按鈕切換，並不會有擾人的黑邊出現。



16:9



2.40:1 比例的電影在 16:9 比例螢幕上

2.40:1



2.40:1 比例的電影在 2.40:1 比例螢幕上

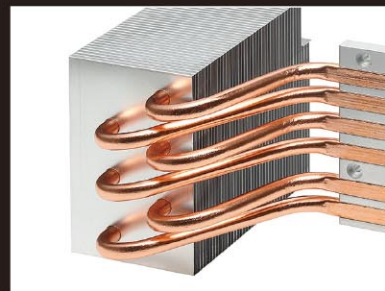
寂靜強大的散熱系統

觀賞家庭劇院，除了畫質細膩逼真，更重要的是，過程不受打擾。LS10500寂靜強大的散熱系統，業界最低的19dB噪音量，當沉浸電影劇情之中，就算周遭再安靜，也不受影片以外的聲音干擾。



散熱效率

靜音風扇非常安靜，甚至不會注意到房間中有投影機的存在。



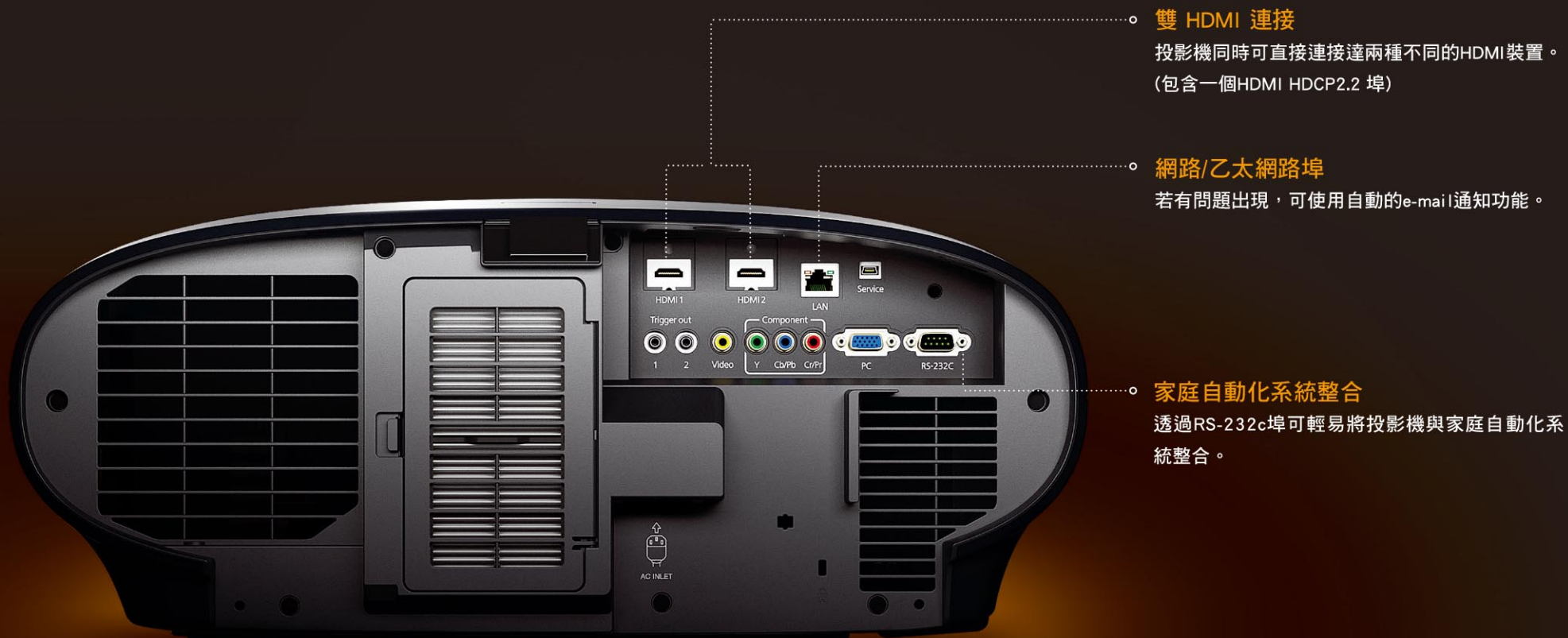
優質元件

投影機具備導熱銅管加速散熱。



連線功能、無限便利

強大的網路功能與簡易的操控介面，免除了障礙排除時的麻煩，也讓投影機維修帶來前所未有的便利性。經銷商可自遠端監控投影機問題的狀態。另外還有 e-mail 通知功能可將警示狀態寄送給指定維修人員。



EH-LS10500

EH-LS10500規格表

投影系統	反射式3LCD，反射層平面技術，多晶硅薄膜電晶體主動矩陣式 (Poly-silicon TFT active matrix)
驅動方式	反射式0.74英寸寬面板R-HTPS (2D/240Hz、3D/480 Hz)
畫素數	2,073,600dots (1920x1080) x3
4K 顯像技術	新世代 4K 增強科技 4K Enhancement Technology)
4K 顯示相容解析度	4096x2160 (50p、60p)、3840x2160 (24p、25p、30p、50p、60p)
投影亮度-彩色亮度 (Color Light Output)	1500 流明
投影亮度-白色亮度 (White Light Output)	1500 流明
顯示比例	原始16:9寬螢幕，(相容4:3、2.35:1影片格式)
雷射光源	Laser Diode 41.9 mW (輸出)
雷射光源壽命	最長30,000小時 (註2) (環保亮度模式: ECO)
投影尺寸 (投射距離)	30° ~300° 對角 (0.83~18.19m)
對比度	極致全黑 (全白1500流明 / 全黑0流明)
投射鏡頭	電動光學縮放 / 電動對焦
焦距比	2.5~3.7
焦距 (Focal Length)	21.3mm~44.7mm
縮放比例	1~2.1
電動鏡頭移動	垂直: 最大90% (水平中央上下移動) 水平: 最大40% (垂直中央左右移動)
電動鏡頭記憶	電動鏡頭10組記憶: 鏡頭移動、鏡頭縮放、鏡頭聚焦
鏡頭光圈	鏡頭光圈調整功能
電動鏡頭蓋	全自動電動鏡頭滑蓋
2D、3D顯示功能	1080p、HD、2D、3D、2D 轉 3D
顯示模式	自動 / 一般 / 全屏 / 縮放 / 橫向壓縮 / 水平壓縮
超級解析 / 4K enhancement	關閉 / 1 / 2 / 3 / 4 / 5 / 4K-1 / 4K-2 / 4K-3 / 4K-4 / 4K-5
色彩模式 (影像模式)	動態、明亮劇院、自然、劇院、Adobe RGB、數位劇院、3D動態、3D劇院
HDR 高動態範圍	自動 (明亮)、自動、SDR、HDR Mode1、HDR Mode2、HDR Mode3、HDR Mode4
色彩空間 (色域)	自動、BT.709、BT.2020
動態插補技術	關閉 / 低 / 一般 / 高
HDMI 輸入訊號	480i / 576i / 480p / 576p / 720p / 1080i / 1080p / 4K x 2K 2 HDMI (HDMI 1 HDCP2.2), 1 RS-232c, 1 RCA 映像 (composite) 3 RCA (色差), 1 VGA D-sub 15 pin (電腦輸入), Trigger out x 2 僅供指令及控制使用之內建網路 (RJ-45, 100Mbps)
端子介面	
電腦相容	PC, Mac®
投射方式	前投 / 背投 / 吊掛式投射
風扇噪音值	28dB/24dB/19dB (耗電量: 高/中/Eco; 4K enhancement: 關閉)
電源供應器電壓	100~240VAC±10%, 50 / 60 Hz
消耗電力	100~120VAC, 雷射啟動為459瓦, 雷射啟動 (ECO模式) 267瓦, 待機模式: 通訊: 啟動2.2瓦 / 關閉0.24瓦
尺寸	550 x 553 x 238mm (寬x長x高)
重量	18公斤

連接面板



**Epson 連續16年
全球投影機第一品牌**

Better Products for a Better Future™
eco.epson.com

FutureSource Consulting 全球市場調查: 連續十六年(2001~2016)全球投影機市場佔有率No.1

- 4K 影像強化技術可將每個畫素斜對角的移動0.5像素，使解析度倍增達到3840 x 2160，超越了Full HD影像品質。3D模式下的解析度為1920 x 1080。
- 雷射光源使用壽命非承諾保固時間。雷射光源實際使用壽命，受使用模式、環境條件、用戶使用習慣等因素而異。
雷射光源亮度將隨使用時間的增加而緩慢降低，投影機在低亮度ECO模式下使用，雷射光源使用壽命會得到有效延長。
- 彩色亮度及白色亮度則與使用狀況而有差異。彩色亮度以IDMS 15.4來測量，白色亮度則以ISO 21118來測量。

注意: 等級2雷射產品，勿直視光束。

EPSON
EXCEED YOUR VISION

台灣愛普生科技股份有限公司

台北市信義區松仁路7號14樓
代表號: (02)8786-6688

客戶服務專線: 0800-881-080



2017.08 第一版